

ЛВФБ.421457.001ГЧ

(1:2)

Пере. примен.

Справ. №

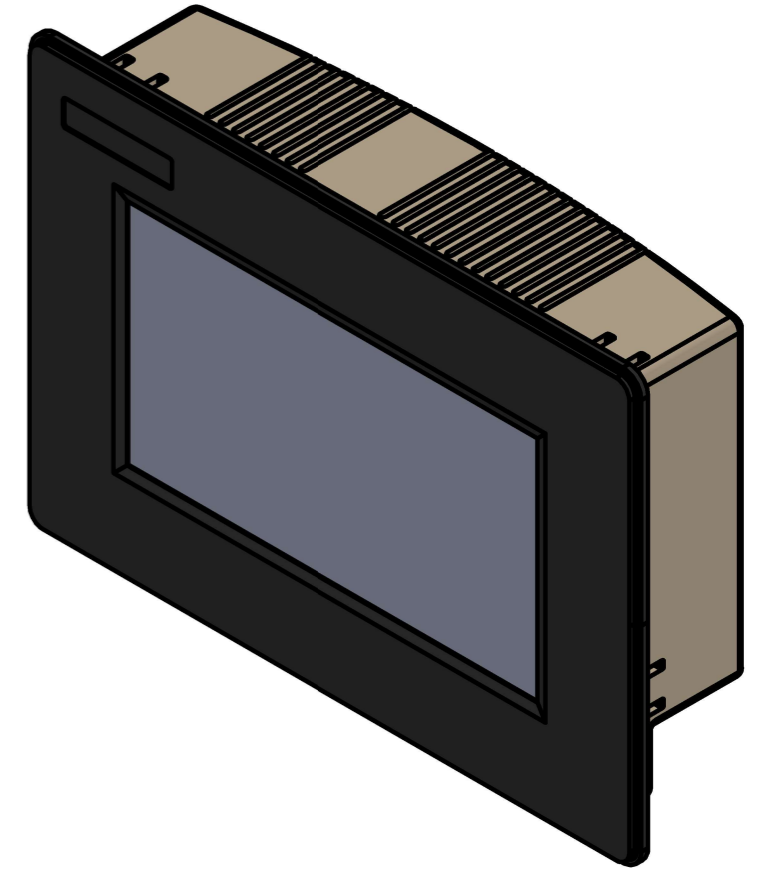
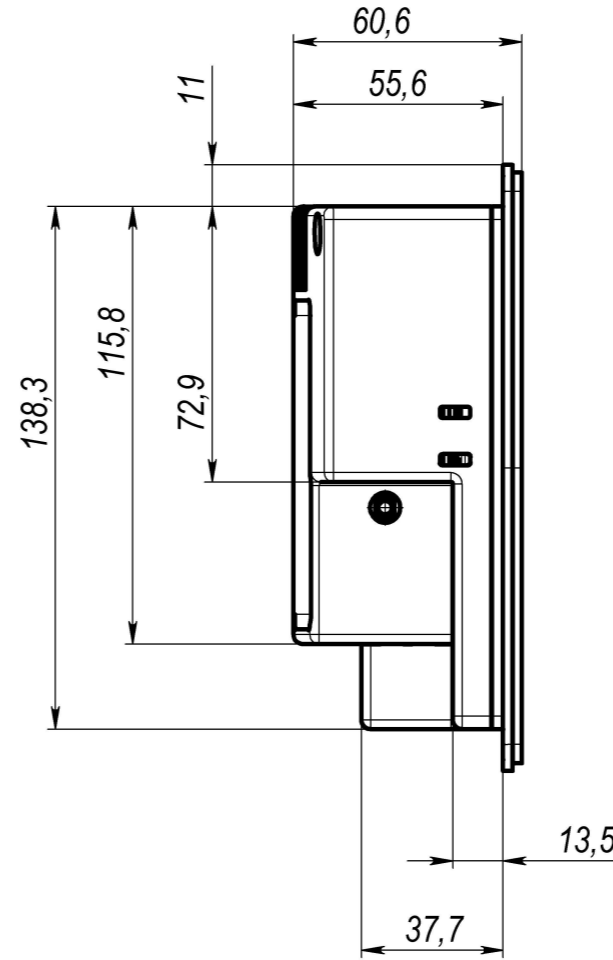
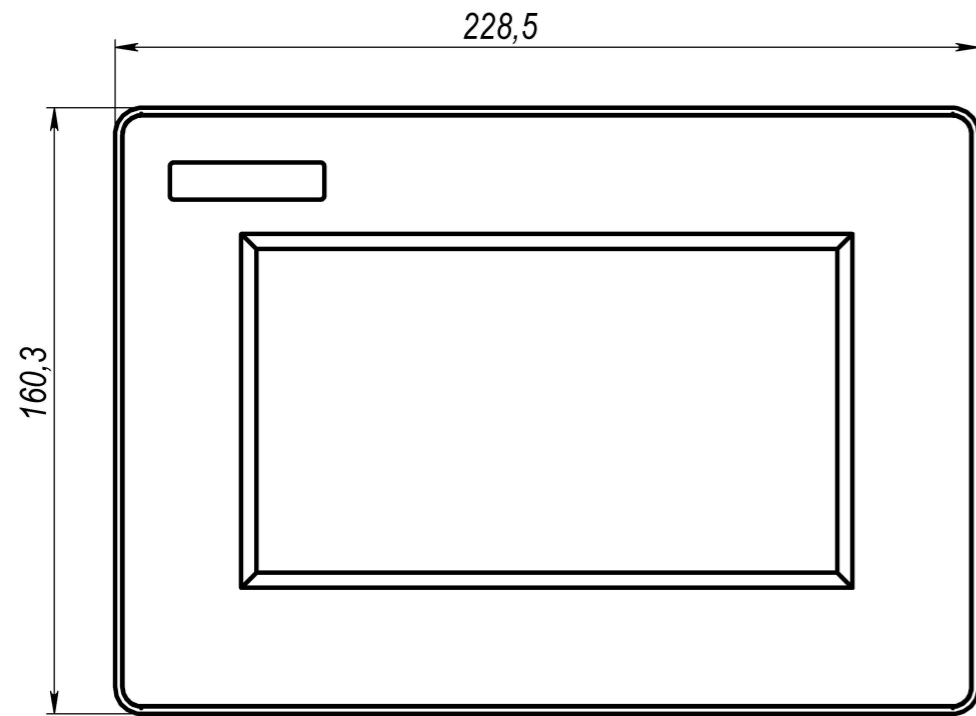
Подп. и дата

Изм. № дубл.

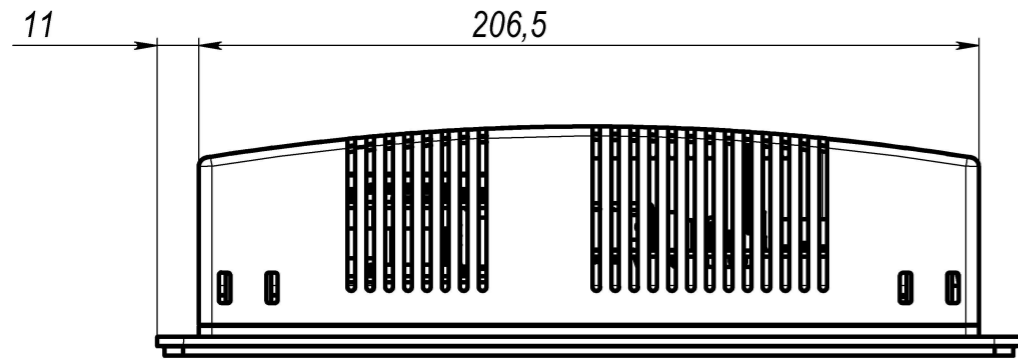
Взам. инв. №

Подп. и дата

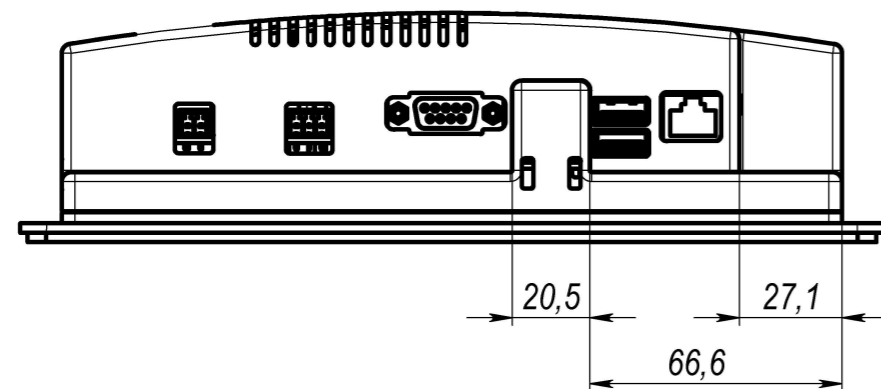
Изм. № подл.



↑ A



A ↻ 180°



1. Размеры для справок.
2. Шаблон для врезки модуля см. на листе 2.

					ЛВФБ.421457.001ГЧ			
Изм.	Лист	№ докум.	Подп.	Дата	АСП-7 Габаритный чертеж	Лит.	Масса	Масштаб
Разраб.	Чекмазов			07-11-2024				1:2
Пров.	Тимченко			07-11-2024				
Т. контр.				07-11-2024		Лист 1	Листов 2	
Н. контр.					ООО "АВАДС ХАРД"			
Утв.	Тимченко			07-11-2024				

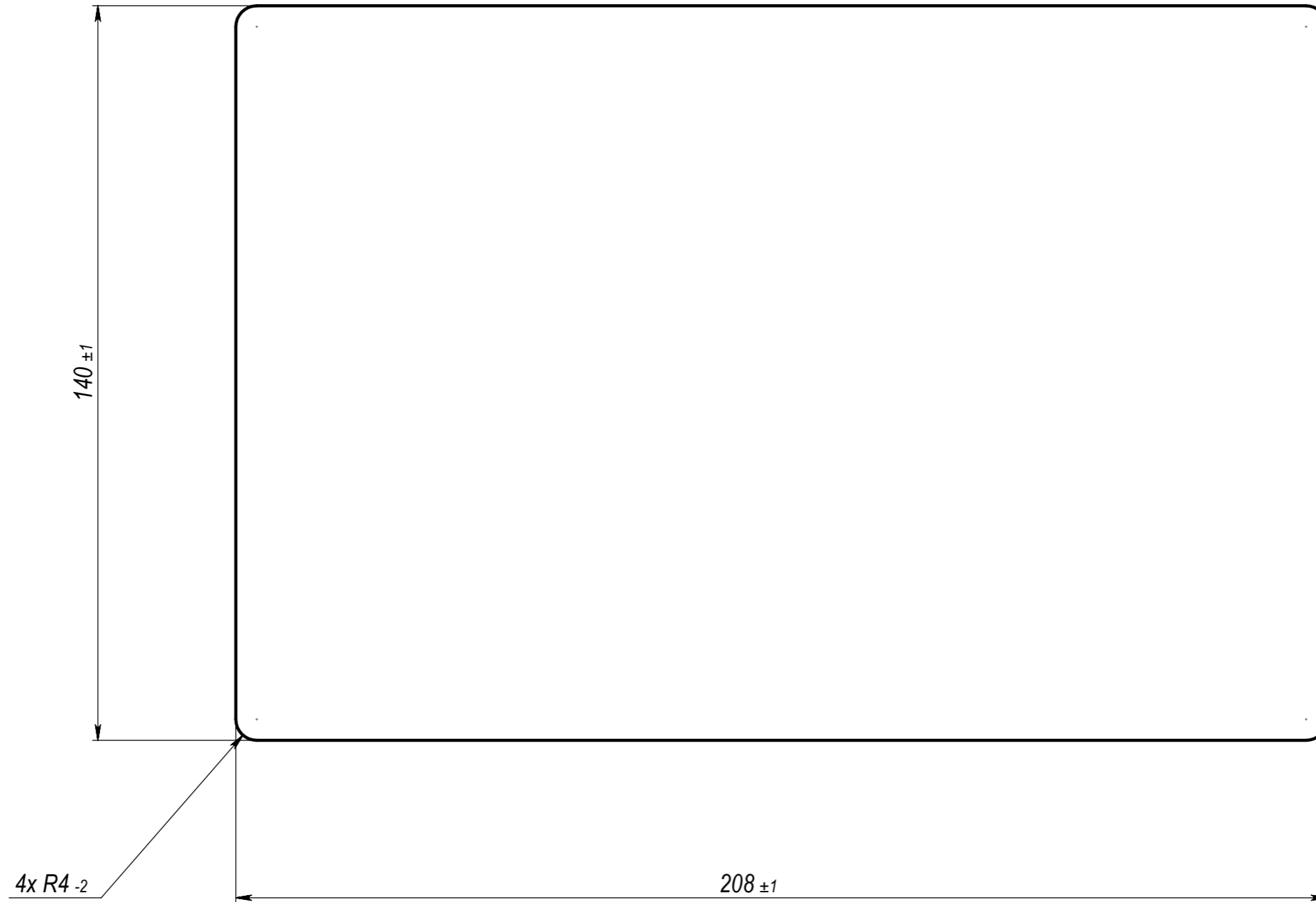
Шифр:

Копировал

Формат А3

Файл: ЛВФБ.421457.001ГЧ_АСП-7

(1:1)



Инд. № подл.	Подп. и дата	Взам. инв. №	Инд. № дубл.	Подп. и дата

Изм.	Лист	№ докум.	Подп.	Дата

ЛВФБ.421457.001ГЧ

Лист
2